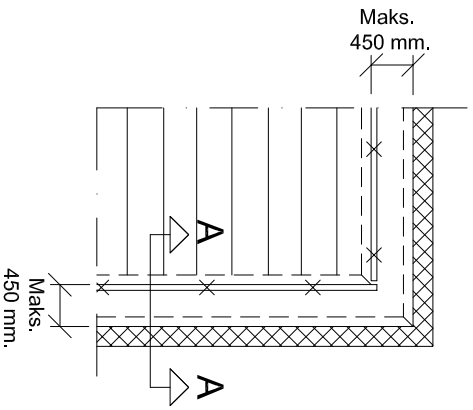


LEIKKAUS A-A

- 1 Vahvistettu kannatinihlista T-15, tyyppi 7036, 7037 tai 7038. Pituudet 1830, 2130 tai 2430 mm.
- 2 Gyptone Plank alakattolevy, reunamuoto E15/A.
- 3 Reunaprofiili 6041, ruuvataan kiinni GK 1 kannattajaan.
- 4 Kannatinkisko GK 1.
- 5 Säädettävä ripustin GK 26-25/GK 25, kk 900 mm.
- 6 Gyproc H 50/50 Kulmaprofiili. Kiinnitys seinään ruuveilla kk 400.
- 7 Gyproc GN 13 kipsilevy. Saumataan ja maalataan työmaalla.
- 8 Päätelista J13-L.
- 9 Ruuvi P 14, kk 300 mm. Reunalistaan porataan estreiät.
- 10 Gyproc QSTR 25 ruuvi, kk 300 mm



TASOLEIKKAUS

DETALJI

Järjestelmä Reuna E15/A

Sisäilma Seinäiltoas kiinteällä reunakaistalla, maks reunakaistaleveys 450 mm.

Mittak 1:2 Pvm. 01/12-2005 Rev.

Rev. pvm.

GYPTONE

Nro E15/A - 003