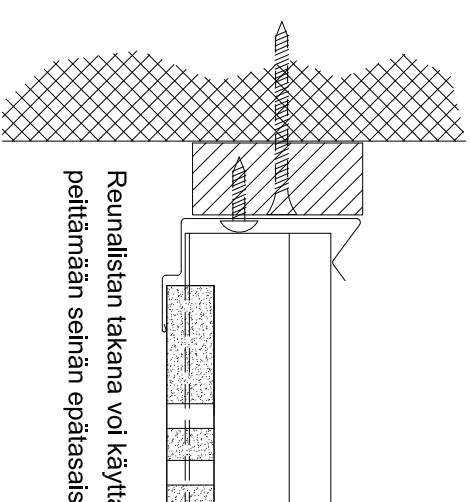
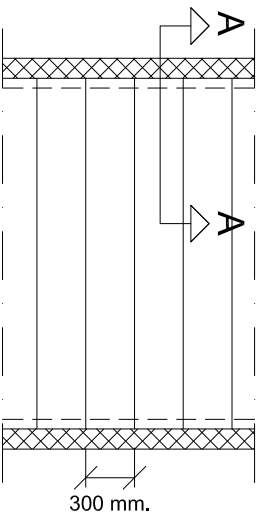


LEIKKAUS A-A



Reunalistan takana voi käyttää puulistaa peittämään seinän epätasaisuuksia.

- 1 Reunaprofiili 4133900. Kiinnitys seinään ruuveilla kk 300.
- 2 Vahvistettu kannatinalista T-15, tyyppi 4108010, 4108015 tai 4108020. Pituudet 1830, 2130 tai 2430 mm.
- 3 Gyptone Plank alakattolevy, reunamuoto E15/A.



TASOLEIKKAUS

DETALJI

Järjestelmä Reuna E15/A

Sisältö Seinäilittymä reunaprofiililla.

Mittak 1:2 Pvm. 01/12-2005 Rev. Rev. pvm.

GYPTONE

Nro E15/A - 001

Gyproc A/S, PL 44, 02401 Kirkkonummi, Finland. Tel.: +35 020775411 (www.gyptone.com)