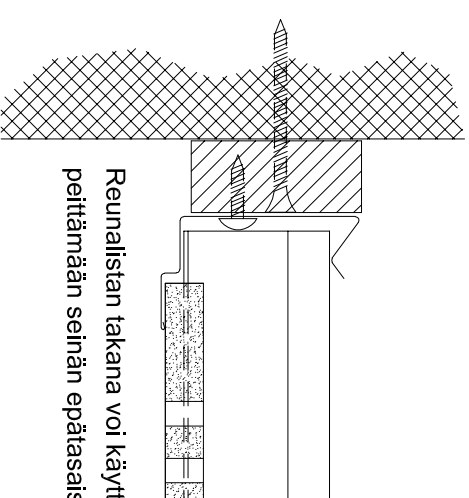
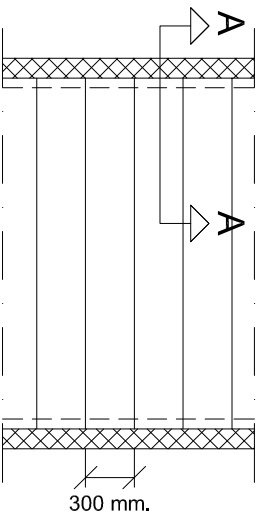


LEIKKAUS A-A



Reunalistan takana voi käyttää puulistaa peittämään seinän epätasaisuuksia.

- 1 Reunaprofiili 4133900. Kiinnitys seinään ruuveilla kk 300.
- 2 Vahvistettu kannatinlista T-24, tyyppi 4108205, 4108210 tai 4108220. Pituudet 1230, 1830, tai 2430 mm.
- 3 Gypstone Plank alakattolevy, reunamuoto E24/B.



TASOLEIKKAUS

## DETALJI

Järjestelmä Reuna E24/B - Plank

Sisäistö Seinäliittymä reunaprofiililla.

Mittak 1:2 Pvm. 17/12-2019

Rev.

Rev. pvm.

Nro

E24/B - 001

**GYPTONE**