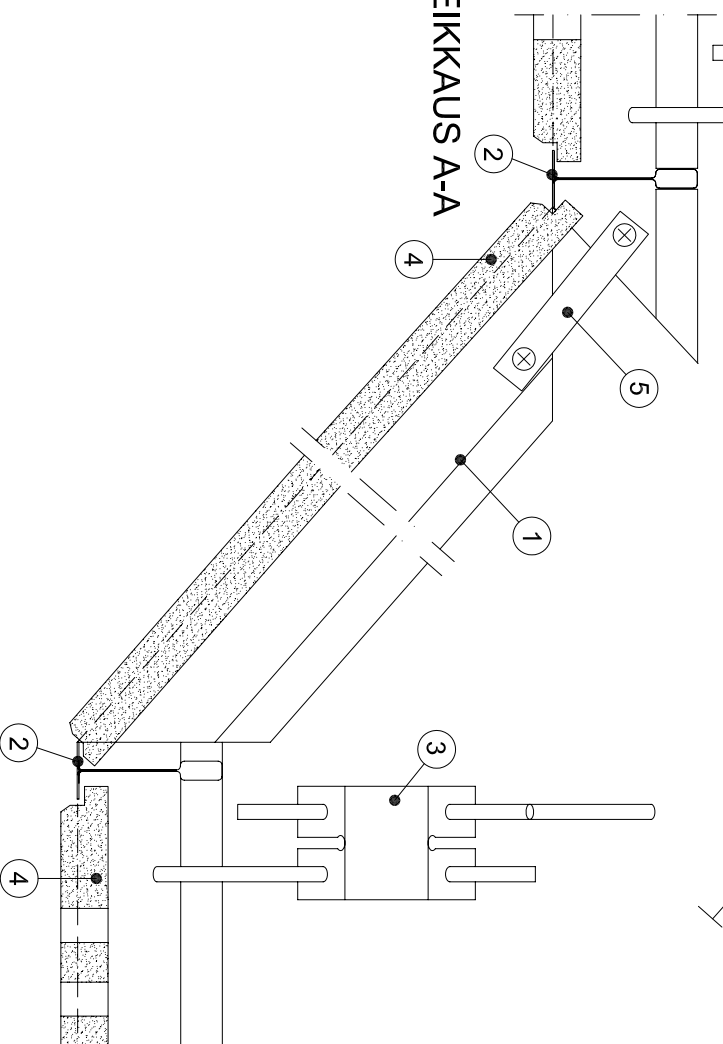
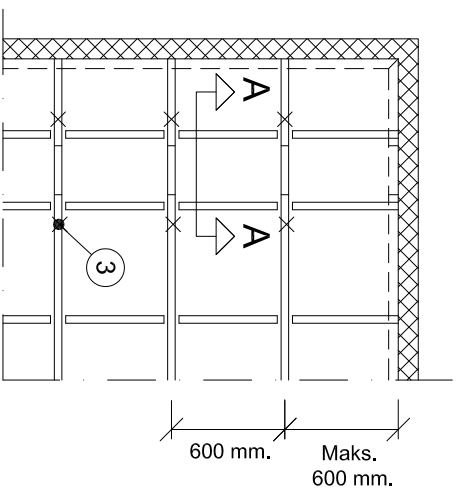


LEIKKAUS A-A



- 1 Kannatinprofiili 4820181 (15 mm), kk 1200 mm.
- 2 Välijstä 4820161 (15 mm), kk 600 mm.
- 3 Säädettävä ripustin, kk 1200 mm.
- 4 Gyptone levy, reunamuoto E15. Levyn alempi reuna sovitetaan kannatinrakkiskoon.
- 5 Vahvistus levyvanteella. Kiinnitys 2:dealla ruuvilla P 14.



Ripustin etäisyys
maks. 400 mm.

TASOLEIKKAUS

DETALJI

Järjestelmä Reuna E15

Sisäiti Eritasokatot yhdistettynä vinoilla katto-osuudella

Mittak 1:2

Pvm. 01/12-2005

Rev.

Rev. pvm.

Nro

E15 - 006

GYPTONE