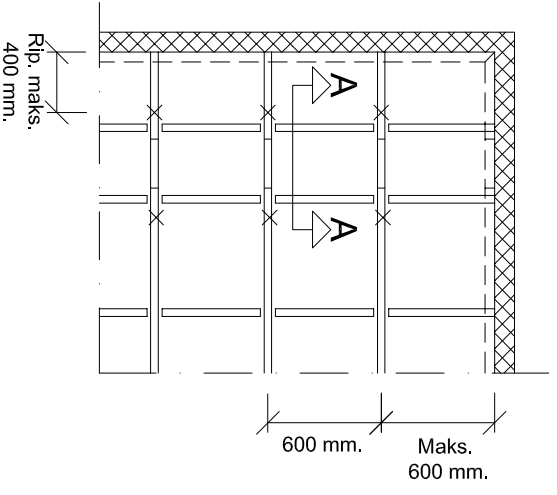


LEIKKAUS A-A

- 1 Kannatinprofiili 6030 (15 mm) tai 6020 (24 mm), kk 600 mm.
- 2 Väällistä 6032 (15 mm) tai 6022 (24 mm), pituus 600 mm, kk 600 mm.
- 3 Säädettävä ripustiin, kk 1200 mm.
- 4 Gypstone 10 mm levy, reunamuoto A. Levyn alempi reuna sovitetaan kannatinkiskoon.
- 5 Vahvistus metallikiinnikkeellä. Kiinnitys 2:della ruuvilla P 14.



DETALJI

Järjestelmä Reuna A

Sisäito Eritasokatot yhdistettynä vinoilla katto-osuudella.

Mittak	1:2	Pvm.	25/07-2012	Rev.	
				Rev.	pvm.



Nro A-006-10mm

TASOLEIKKAUS

Gyproc A/S, PL 44, 02401 Kirkkonummi, Finland. Tel.: +35 020775411 (www.gypstone.com)